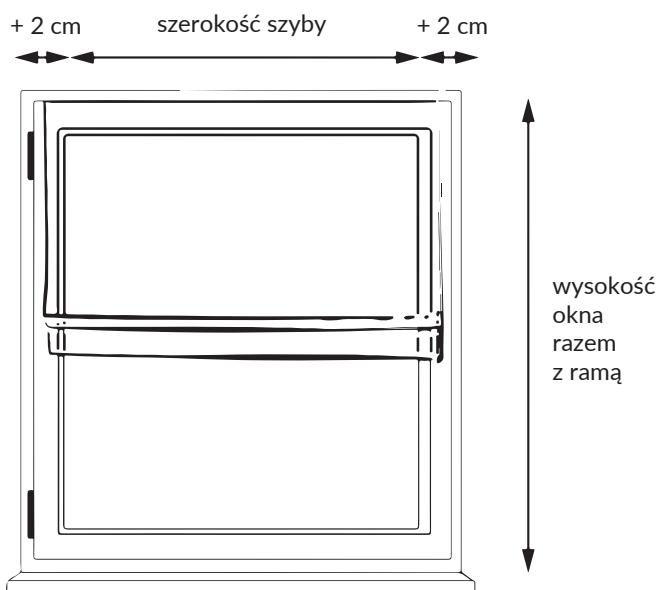


ROLETA RZYMSKA WYMIAROWANIE DO RAMY OKNA

Do szerokości szyby należy dodać po 2 centymetry z każdej strony aby otrzymać właściwą szerokość rolety. Wysokość rolety to wysokość okna wraz z ramą okienną.

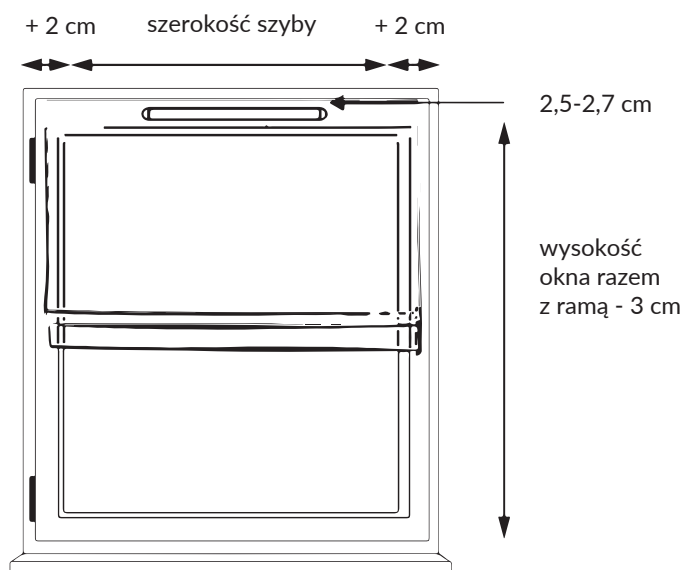


WYMIAROWANIE DO RAMY OKNA Z NAWIEWNIKIEM

Do szerokości szyby należy dodać po 2 centymetry z każdej strony aby otrzymać właściwą szerokość rolety. Wysokość rolety: od wysokości okna wraz z ramą okienną odejmij 3cm.

UWAGA!

Aby montaż rolety na ramę okna był możliwy, nawiewnik musi znajdować się maksymalnie 2,5-2,7 cm od górnej krawędzi okna.



by czynić świat dziecka
bardziej niezwykłym