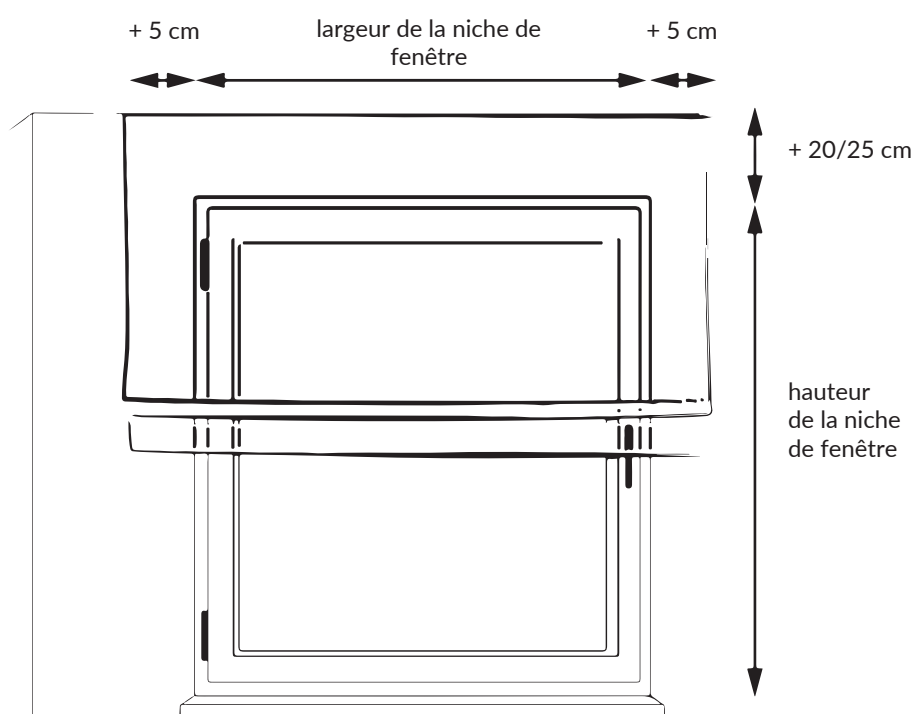


## STORE ROMAIN - DIMENSIONNEMENT AU PLAFOND

Ajoutez de chaque côté à la largeur de la niche de fenêtre au moins 5 centimètres pour obtenir la largeur correcte du store. La hauteur du store romain est la hauteur à partir du rebord de la fenêtre. Veuillez noter qu'un store romain entièrement relevé prend environ 20-25 cm de hauteur.



pour rendre le monde  
d'un enfant plus beau