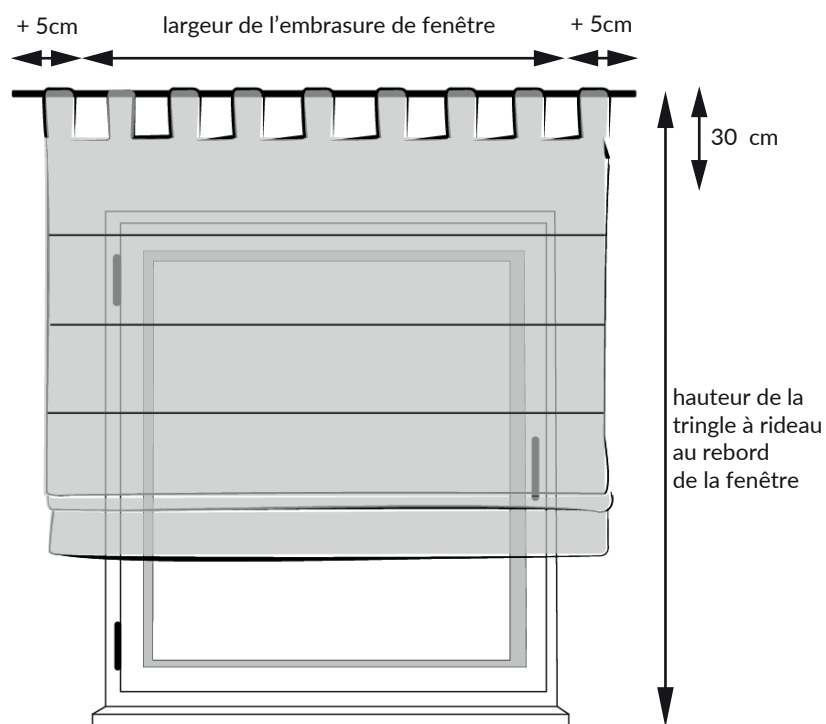


STORE ROMAIN SUR UNE TRINGLE À RIDEAU

Ajoutez au moins 5 centimètres de chaque côté à la largeur de l'embrasure de fenêtre pour obtenir la largeur correcte du store.
Pour obtenir la hauteur du store, mesurez ajouter la hauteur entre le seuil de la fenêtre et la tringle à rideaux.
Attention: 30 à 35 cm - cela correspond à la hauteur nécessaire pour pouvoir ouvrir la fenêtre lorsque le store est relevé.



pour rendre le monde
d'un enfant plus beau