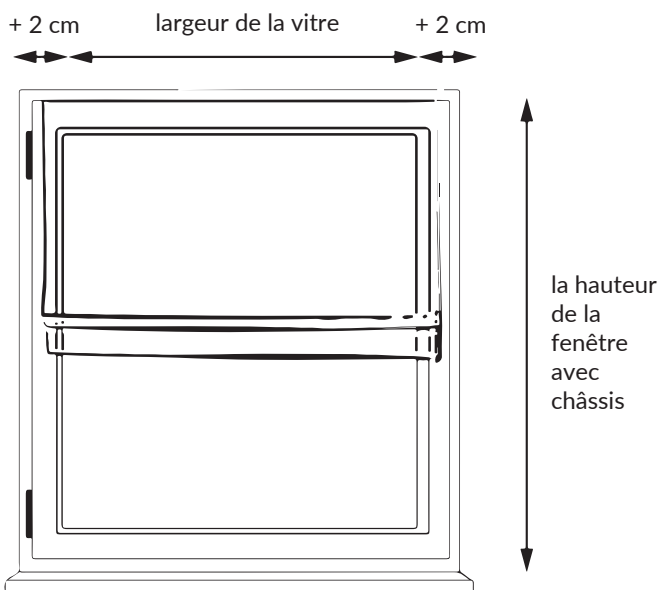


STORE ROMAIN - DIMENSIONNEMENT AU CHÂSSIS DE FENÊTRE

Ajoutez 2 centimètres à la largeur de la vitre de chaque côté pour obtenir la largeur correcte du store.
La hauteur du store est une hauteur de la fenêtre avec le châssis de fenêtre.

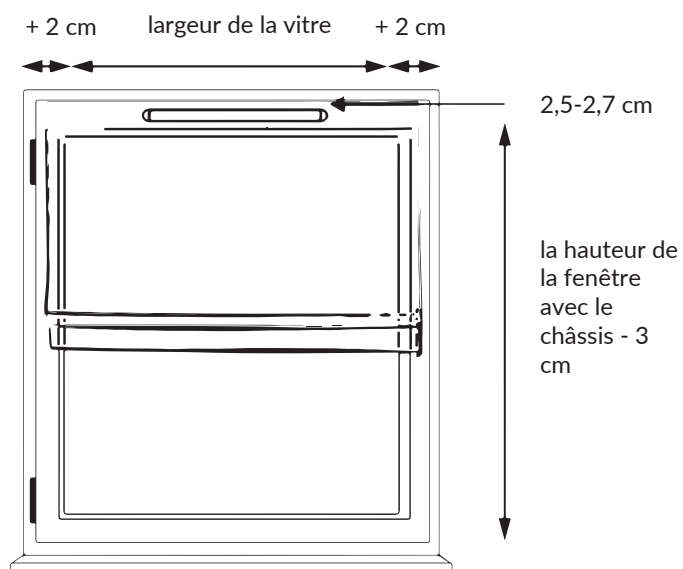


DIMENSIONNEMENT AU CHÂSSIS DE FENÊTRE AVEC VENTILATEUR

Ajoutez 2 centimètres à la largeur de la vitre de chaque côté pour obtenir la largeur correcte du store. La hauteur du store : diminuez la hauteur de la fenêtre avec le châssis de fenêtre de 3 cm.

ATTENTION !

Pour que l'installation du store sur le châssis de fenêtre soit possible, le ventilateur doit vous devez vous trouver 2,5-2,7 cm du bord supérieur de la fenêtre.



pour rendre le monde
d'un enfant plus beau